

Beskrivelse

Design	Fresh 1000
Produktmål i HxBxD mm	845x560x575
Indbygningsmål i mm HxBxD (min)	945x565x570
Energiklasse	A++
Energiforbrug i kWh pr. døgn/kWh pr. år	0,387/141
Rumfang i liter køleskab netto	105
Rumfang i liter fryseskab netto	14
Lydniveau i dB(A)	40
Antal kompressorer/elektronisk ventil	1/-
Stjernemærkning	4
Table-top/Table-top aftagelig	●/-
Dørhåndtag - Integreret/hvid/stål/langt	●/-/-
Zero Clearance	●
Vendbare døre	●
Belysning - LED /LED top/LED panel – antal	1/-/-
Sikkerhed ved strømafbrydelse i timer fra - 18 til - 9 °C	15
Indfrysning kg pr. døgn til -18 °C	2
Styring - manuel/elektronisk/elektronisk med display	●/-/-
Udskiftelig tætningsliste i dør	●

Udstyr køl

Grøntsagsskuffer antal/med teleskopudtræk/SoftClose	1/-/-
Glashylder/antal flytbare	2/1
Dørhylder/heraf med låg/flaskeholder	3/-/-

Udstyr i frys**Installation**

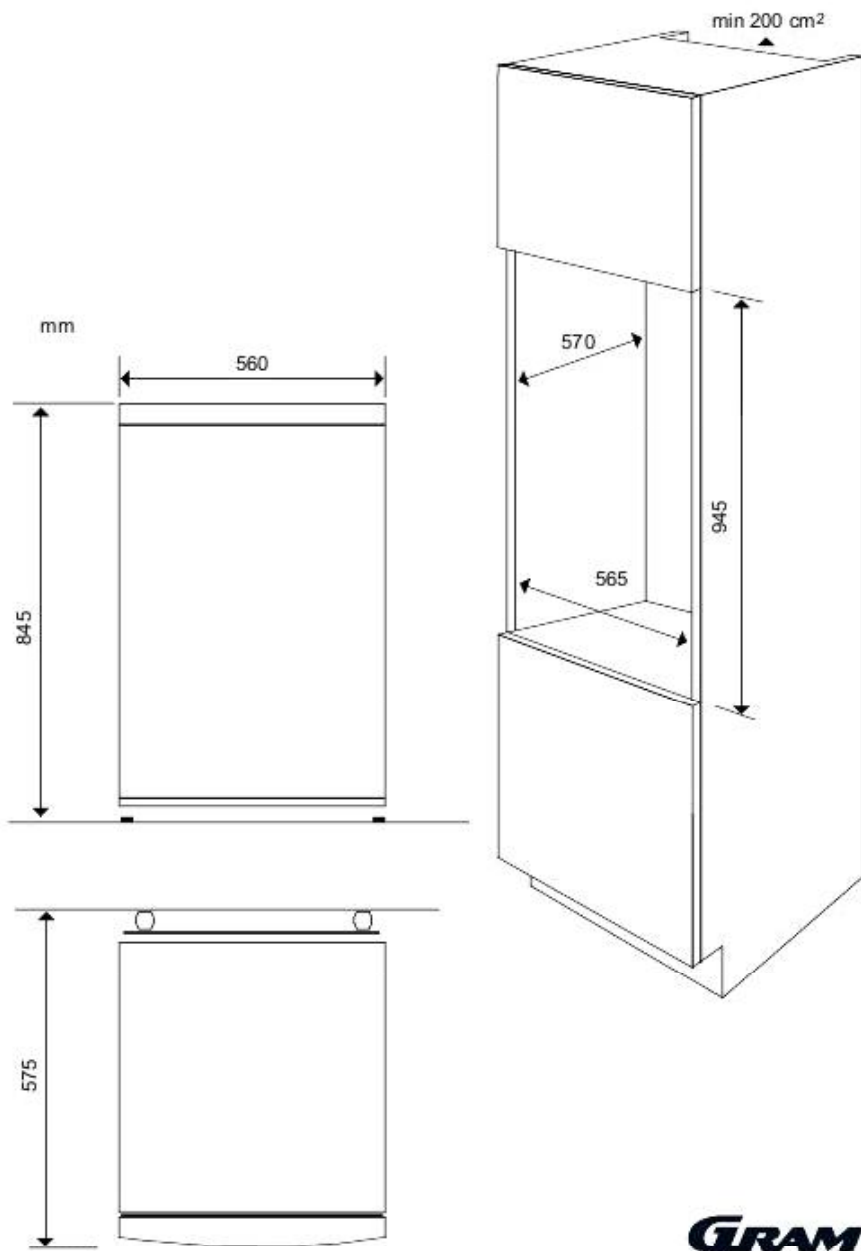
Elektrisk tilkobling V/Hz	220-240V/50 Hz
Sikring, amp.	10
Ledning monteret/længde (m)	●/1,5
Justerbare stilleben/hjul	2/0



- Fritstående køle fryseskab i hvid
- Fresh 1000 design
- Rumfang i køl netto 105 liter
- Rumfang i frys netto 14 liter
- Energiklasse A++
- Energiforbrug 141 kWh pr. år
- Table-Top
- Energivenlig LED belysning
- Flytbare, brudsikre glashylder
- Indfrysning 2 kg pr. døgn til -18 °C
- Sikkerhed ved strømafbrydelse 15 timer
- Produktmål HxBxD: 84,5x56x57,5 cm



KS 1135-90 - FS 1095-90 - KF 1125-90



GRAM

GRAM